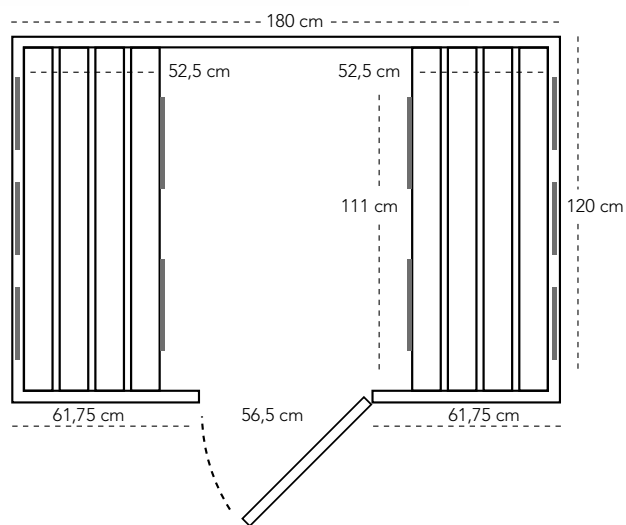


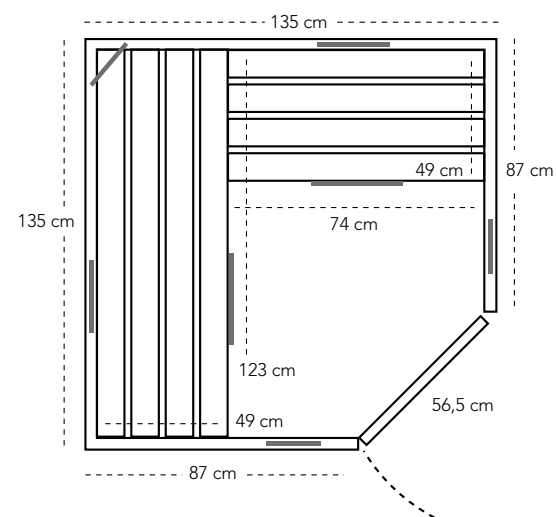
HCE/HCED DUO

b-d-h 180 x 120 x 195
4 personen
2940 Watt / 230 volt
10 elementen
4 ruggensteunen



HCE/HCED 135

b-d-h 135 x 135 x 195
2-3 personen
2190 Watt / 230 volt
7 elementen
2 ruggensteunen



HCE/HCED 160

b-d-h 160 x 160 x 195
3-4 personen
2890 Watt / 230 volt
9 elementen
4 ruggensteunen

